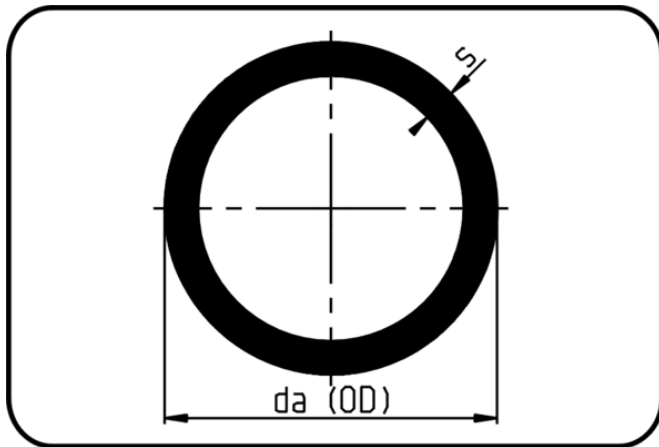


Pipes



Code: 705

- Pipe 5m
- extruded
- PE 100 black

Dimension	Code	Detail	da(OD) mm	s mm	Weight
400	25.705.0400.00	400X8,0 Ventilation	400	8	10.04
450	25.705.0450.00	450X8,0 Ventilation	450	8	11.3
500	25.705.0500.00	500X8,0 Ventilation	500	8	12.6
560	25.705.0560.00	560X10,0 Ventilation	560	10	17.6
630	25.705.0630.00	630X10,0 Ventilation	630	10	19.8
710	25.705.0710.00	710X12,0 Ventilation	710	12	26.7
800	25.705.0800.00	800X12,0 Ventilation	800	12	30.2
900	25.705.0900.00	900X15,0 Ventilation	900	15	42.3
1000	25.705.1000.00	1000X15,0 Ventilation	1.000	15	47
1200	25.705.1200.00	1200X18,0 Ventilation	1.200	18	67.7
1400	25.705.1400.00	1400X20,0 Ventilation	1.400	20	87.7
110	25.705.0110.41	110X2,7 SDR41 ISO S-20	110	2,7	0.952
125	25.705.0125.41	125X3,1 SDR41 ISO S-20	125	3,1	1.23
140	25.705.0140.41	140X3,5 SDR41 ISO S-20	140	3,5	1.56
160	25.705.0160.41	160X4,0 SDR41 ISO S-20	160	4	2.02
180	25.705.0180.41	180X4,4 SDR41 ISO S-20	180	4,4	2.48
200	25.705.0200.41	200X4,9 SDR41 ISO S-20	200	4,9	3.08
225	25.705.0225.41	225X5,5 SDR41 ISO S-20	225	5,5	3.9
250	25.705.0250.41	250X6,2 SDR41 ISO S-20	250	6,2	4.84
280	25.705.0280.41	280X6,9 SDR41 ISO S-20	280	6,9	6.04
315	25.705.0315.41	315X7,7 SDR41 ISO S-20	315	7,7	7.59
355	25.705.0355.41	355X8,7 SDR41 ISO S-20	355	8,7	9.65
400	25.705.0400.41	400X9,8 SDR41 ISO S-20	400	9,8	12.2

Dimension	Code	Detail	da(OD) mm	s mm	Weight
450	25.705.0450.41	450X11,0 SDR41 ISO S-20	450	11	15.4
500	25.705.0500.41	500X12,3 SDR41 ISO S-20	500	12,3	19.1
560	25.705.0560.41	560X13,7 SDR41 ISO S-20	560	13,7	23.9
630	25.705.0630.41	630X15,4 SDR41 ISO S-20	630	15,4	30.1
710	25.705.0710.41	710X17,4 SDR41 ISO S-20	710	17,4	38.3
800	25.705.0800.41	800X19,6 SDR41 ISO S-20	800	19,6	48.7
900	25.705.0900.41	900X22,0 SDR41 ISO S-20	900	22	61.3
1000	25.705.1000.41	1000X24,5 SDR41 ISO S-20	1.000	24,5	75.9
1200	25.705.1200.41	1200X29,4 SDR41 ISO S-20	1.200	29,4	109
1400	25.705.1400.41	1400X34,3 SDR41 ISO S-20	1.400	34,3	148
75	25.705.0075.33	75X2,3 SDR33 ISO S-16	75	2,3	0.547
90	25.705.0090.33	90X2,8 SDR33 ISO S-16	90	2,8	0.8
110	25.705.0110.33	110X3,4 SDR33 ISO S-16	110	3,4	1.17
125	25.705.0125.33	125X3,9 SDR33 ISO S-16	125	3,9	1.53
140	25.705.0140.33	140X4,3 SDR33 ISO S-16	140	4,3	1.9
160	25.705.0160.33	160X4,9 SDR33 ISO S-16	160	4,9	2.45
180	25.705.0180.33	180X5,5 SDR33 ISO S-16	180	5,5	3.1
200	25.705.0200.33	200X6,2 SDR33 ISO S-16	200	6,2	3.85
225	25.705.0225.33	225X6,9 SDR33 ISO S-16	225	6,9	4.82
250	25.705.0250.33	250X7,7 SDR33 ISO S-16	250	7,7	5.98
280	25.705.0280.33	280X8,6 SDR33 ISO S-16	280	8,6	7.47
315	25.705.0315.33	315X9,7 SDR33 ISO S-16	315	9,7	9.47
355	25.705.0355.33	355X10,9 SDR33 ISO S-16	355	10,9	12
400	25.705.0400.33	400X12,3 SDR33 ISO S-16	400	12,3	15.2
450	25.705.0450.33	450X13,8 SDR33 ISO S-16	450	13,8	19.2
500	25.705.0500.33	500X15,3 SDR33 ISO S-16	500	15,3	23.6
560	25.705.0560.33	560X17,2 SDR33 ISO S-16	560	17,2	29.7
630	25.705.0630.33	630X19,3 SDR33 ISO S-16	630	19,3	37.4
710	25.705.0710.33	710X21,8 SDR33 ISO S-16	710	21,8	47.7
800	25.705.0800.33	800X24,5 SDR33 ISO S-16	800	24,5	60.4
900	25.705.0900.33	900X27,6 SDR33 ISO S-16	900	27,6	76.4
1000	25.705.1000.33	1000X30,6 SDR33 ISO S-16	1.000	30,6	94.1
1200	25.705.1200.33	1200X36,7 SDR33 ISO S-16	1.200	36,7	135
90	25.705.0090.26	90X3,5 SDR26 ISO S-12,5	90	3,5	0.988
110	25.705.0110.26	110X4,2 SDR26 ISO S-12,5	110	4,2	1.45
125	25.705.0125.26	125X4,8 SDR26 ISO S-12,5	125	4,8	1.86
140	25.705.0140.26	140X5,4 SDR26 ISO S-12,5	140	5,4	2.35
160	25.705.0160.26	160X6,2 SDR26 ISO S-12,5	160	6,2	3.08
180	25.705.0180.26	180X6,9 SDR26 ISO S-12,5	180	6,9	3.83

Dimension	Code	Detail	da(OD) mm	s mm	Weight
200	25.705.0200.26	200X7,7 SDR26 ISO S-12,5	200	7,7	4.74
225	25.705.0225.26	225X8,6 SDR26 ISO S-12,5	225	8,6	5.96
250	25.705.0250.26	250X9,6 SDR26 ISO S-12,5	250	9,6	7.38
280	25.705.0280.26	280X10,7 SDR26 ISO S-12,5	280	10,7	9.2
315	25.705.0315.26	315X12,1 SDR26 ISO S-12,5	315	12,1	11.7
355	25.705.0355.26	355X13,6 SDR26 ISO S-12,5	355	13,6	14.8
400	25.705.0400.26	400X15,3 SDR26 ISO S-12,5	400	15,3	18.8
450	25.705.0450.26	450X17,2 SDR26 ISO S-12,5	450	17,2	23.7
500	25.705.0500.26	500X19,1 SDR26 ISO S-12,5	500	19,1	29.2
560	25.705.0560.26	560X21,4 SDR26 ISO S-12,5	560	21,4	36.6
630	25.705.0630.26	630X24,1 SDR26 ISO S-12,5	630	24,1	46.4
710	25.705.0710.26	710X27,2 SDR26 ISO S-12,5	710	27,2	59
800	25.705.0800.26	800X30,6 SDR26 ISO S-12,5	800	30,6	74.7
900	25.705.0900.26	900X34,4 SDR26 ISO S-12,5	900	34,4	94.4
1000	25.705.1000.26	1000X38,2 SDR26 ISO S-12,5	1.000	38,2	117
1400	25.705.1400.26	1400X53,5 SDR26 ISO S-12,5	1.400	53,5	228
32	25.705.0032.17	32X2,0 SDR17 ISO S-8	32	2	0.198
40	25.705.0040.17	40X2,4 SDR17 ISO S-8	40	2,4	0.299
50	25.705.0050.17	50X3,0 SDR17 ISO S-8	50	3	0.458
63	25.705.0063.17	63X3,8 SDR17 ISO S-8	63	3,8	0.728
75	25.705.0075.17	75X4,5 SDR17 ISO S-8	75	4,5	1.03
90	25.705.0090.17	90X5,4 SDR17 ISO S-8	90	5,4	1.47
110	25.705.0110.17	110X6,6 SDR17 ISO S-8	110	6,6	2.19
125	25.705.0125.17	125X7,4 SDR17 ISO S-8	125	7,4	2.79
140	25.705.0140.17	140X8,3 SDR17 ISO S-8	140	8,3	3.5
160	25.705.0160.17	160X9,5 SDR17 ISO S-8	160	9,5	4.57
180	25.705.0180.17	180X10,7 SDR17 ISO S-8	180	10,7	5.77
200	25.705.0200.17	200X11,9 SDR17 ISO S-8	200	11,9	7.12
225	25.705.0225.17	225X13,4 SDR17 ISO S-8	225	13,4	9.03
250	25.705.0250.17	250X14,8 SDR17 ISO S-8	250	14,8	11.1
280	25.705.0280.17	280X16,6 SDR17 ISO S-8	280	16,6	13.9
315	25.705.0315.17	315X18,7 SDR17 ISO S-8	315	18,7	17.6
355	25.705.0355.17	355X21,1 SDR17 ISO S-8	355	21,1	22.4
400	25.705.0400.17	400X23,7 SDR17 ISO S-8	400	23,7	28.3
450	25.705.0450.17	450X26,7 SDR17 ISO S-8	450	26,7	35.8
500	25.705.0500.17	500X29,7 SDR17 ISO S-8	500	29,7	44.2
560	25.705.0560.17	560X33,2 SDR17 ISO S-8	560	33,2	55.4
630	25.705.0630.17	630X37,4 SDR17 ISO S-8	630	37,4	70.2
710	25.705.0710.17	710X42,1 SDR17 ISO S-8	710	42,1	89

Dimension	Code	Detail	da(OD) mm	s mm	Weight
800	25.705.0800.17	800X47,4 SDR17 ISO S-8	800	47,4	113
900	25.705.0900.17	900X53,3 SDR17 ISO S-8	900	53,3	143
1000	25.705.1000.17	1000X59,3 SDR17 ISO S-8	1.000	59,3	176
1200	25.705.1200.17	1200X71,1 SDR17 ISO S-8	1.200	71,1	254
1400	25.705.1400.17	1400X83 SDR17 ISO S-8	1.400	83	345
20	25.705.0020.11	20X2,0 SDR11 ISO S-5	20	2	0.118
25	25.705.0025.11	25X2,3 SDR11 ISO S-5	25	2,3	0.173
32	25.705.0032.11	32X3,0 SDR11 ISO S-5	32	3	0.282
40	25.705.0040.11	40X3,7 SDR11 ISO S-5	40	3,7	0.434
50	25.705.0050.11	50X4,6 SDR11 ISO S-5	50	4,6	0.673
63	25.705.0063.11	63X5,8 SDR11 ISO S-5	63	5,8	1.06
75	25.705.0075.11	75X6,8 SDR11 ISO S-5	75	6,8	1.48
90	25.705.0090.11	90X8,2 SDR11 ISO S-5	90	8,2	2.14
110	25.705.0110.11	110X10,0 SDR11 ISO S-5	110	10	3.18
125	25.705.0125.11	125X11,4 SDR11 ISO S-5	125	11,4	4.12
140	25.705.0140.11	140X12,7 SDR11 ISO S-5	140	12,7	5.13
160	25.705.0160.11	160X14,6 SDR11 ISO S-5	160	14,6	6.74
180	25.705.0180.11	180X16,4 SDR11 ISO S-5	180	16,4	8.51
200	25.705.0200.11	200X18,2 SDR11 ISO S-5	200	18,2	10.5
225	25.705.0225.11	225X20,5 SDR11 ISO S-5	225	20,5	13.3
250	25.705.0250.11	250X22,7 SDR11 ISO S-5	250	22,7	16.3
280	25.705.0280.11	280X25,4 SDR11 ISO S-5	280	25,4	20.5
315	25.705.0315.11	315X28,6 SDR11 ISO S-5	315	28,6	25.9
355	25.705.0355.11	355X32,2 SDR11 ISO S-5	355	32,2	32.9
400	25.705.0400.11	400X36,3 SDR11 ISO S-5	400	36,3	41.7
450	25.705.0450.11	450X40,9 SDR11 ISO S-5	450	40,9	52.8
500	25.705.0500.11	500X45,4 SDR11 ISO S-5	500	45,4	65.2
560	25.705.0560.11	560X50,8 SDR11 ISO S-5	560	50,8	81.7
630	25.705.0630.11	630X57,2 SDR11 ISO S-5	630	57,2	103
710	25.705.0710.11	710X64,5 SDR11 ISO S-5	710	64,5	131
800	25.705.0800.11	800X72,6 SDR11 ISO S-5	800	72,6	167
900	25.705.0900.11	900X81,7 SDR11 ISO S-5	900	81,7	211
1000	25.705.1000.11	1000X90,8 SDR11 ISO S-5	1.000	90,8	260
1200	25.705.1200.11	1200X108,9 SDR11 ISO S-5	1.200	108,9	375
1400	25.705.1400.11	1400X127 SDR11 ISO S-5	1.400	127	510
63	25.705.0063.07	63X8,6 SDR7,4 ISO S-3,2	63	8,6	1.49
75	25.705.0075.07	75X10,3 SDR7,4 ISO S-3,2	75	10,3	2.115
90	25.705.0090.07	90X12,30 SDR7,4 ISO S-3,2	90	12,3	3.03
110	25.705.0110.07	110X15,1 SDR7,4 ISO S-3,2	110	15,1	4.54

Dimension	Code	Detail	da(OD) mm	s mm	Weight
125	25.705.0125.07	125X17,1 SDR7,4 ISO S-3,2	125	17,1	5.84
160	25.705.0160.07	160X21,9 SDR7,4 ISO S-3,2	160	21,9	9.54
200	25.705.0200.07	200X27,4 SDR7,4 ISO S-3,2	200	27,4	14.9
225	25.705.0225.07	225x30,8 SDR7,4 ISO S-3,2	225	30,8	18.8
250	25.705.0250.07	250X34,2 SDR7,4 ISO S-3,2	250	34,2	23.3
280	25.705.0280.07	280X38,3 SDR7,4 ISO S-3,2	280	34,2	29.2
315	25.705.0315.07	315X43,1 SDR7,4 ISO S-3,2	315	43,1	36.9
355	25.705.0355.07	355X48,5 SDR7,4 ISO S-3,2	355	48,5	46.8
400	25.705.0400.07	400x54,7 SDR7,4 ISO S-3,2	400	54,7	59.4
450	25.705.0450.07	450X61,5 SDR7,4 ISO S-3,2	450	61,5	75.2
500	25.705.0500.07	500x68,3 SDR7,4 ISO S-3,2	500	68,3	92.8